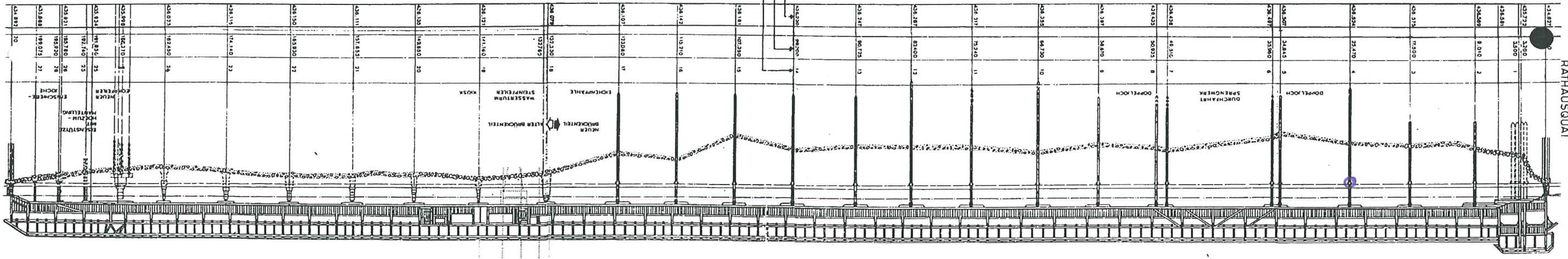
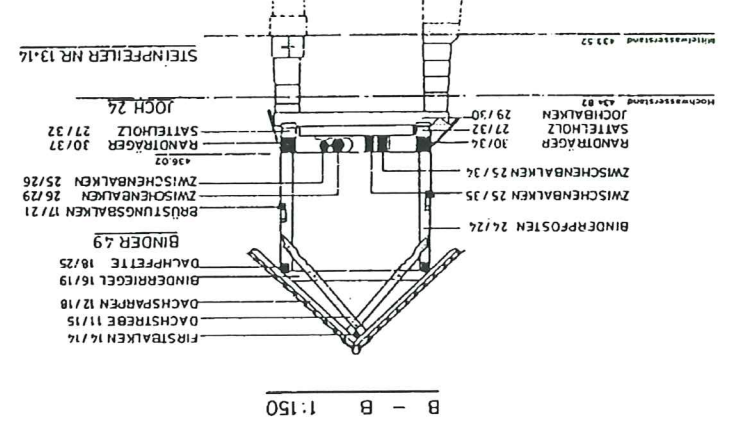
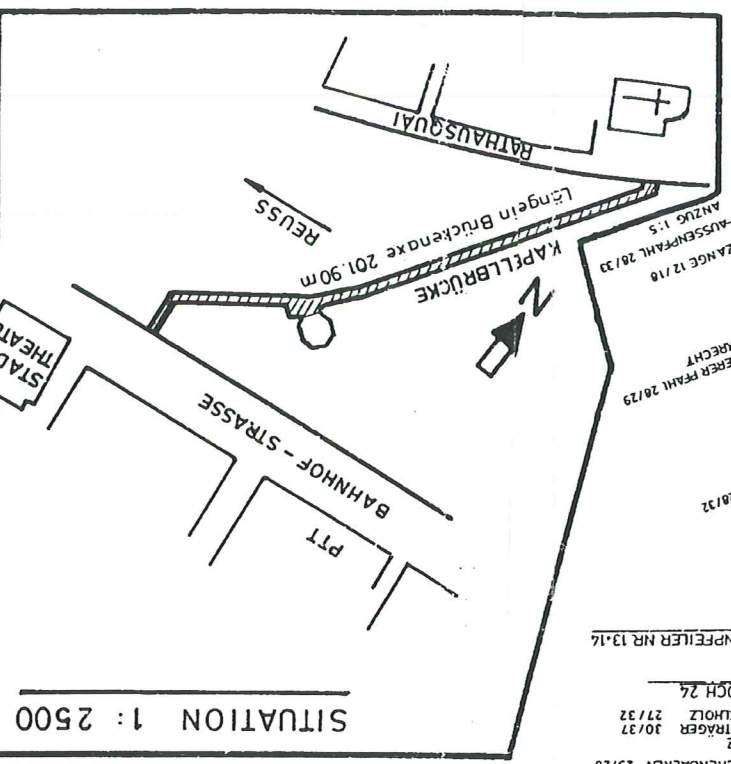
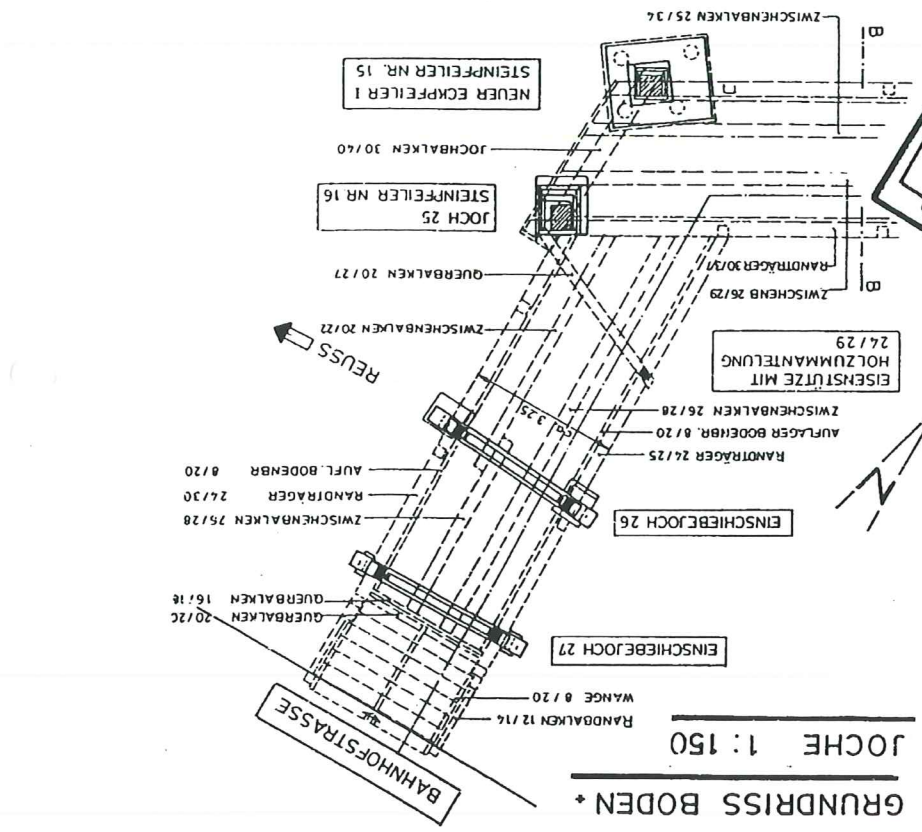


LUZERN, 29. 9. 1992

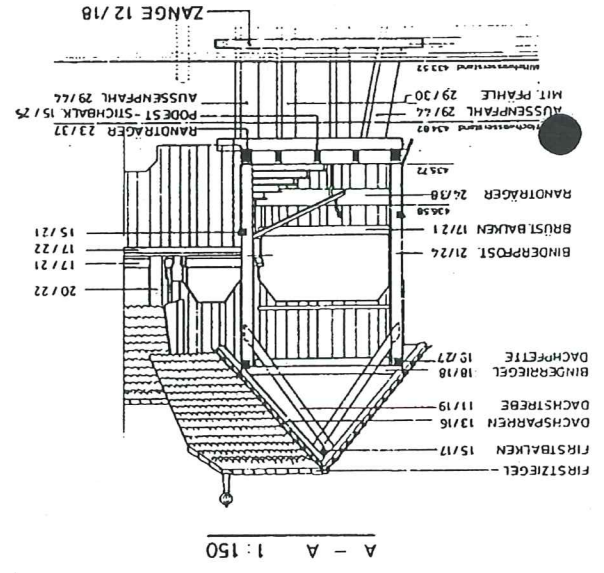
LÄNGSSCHNITT IN BRÜCKENAXE 1:500



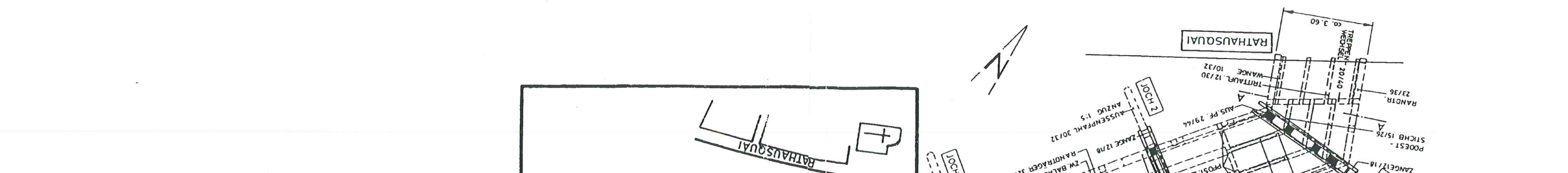
JOCH NUMMERN
 JOCHABSTÄNDE IN BRÜCKENAXE
 KOTEN OK BRÜCKENBODEN



B - B 1:150



GRUNDRISS BODEN + JOCHE 1:150



+schweizer holz

**Journal suisse
du bois**

Herausgeber:
Schück Söhne AG, Druck- und Verlagsunternehmen
8803 Rüslikon, Telefon 01 / 724 10 44

3. März 1994

9



**Holzbau:
Geforderte Holzbau-
konstrukteure**

**Holzforschung:
Einsatz von
Spritzmitteln**

**Brückenbau:
Holz ersetzt
Stahlkonstruktion**

S 4-6

